

SANEAMENTO INFRAESTRUTURA PVC - ESGOTO



"É pra Ele toda a gloria" João 1:3



PIPEPLAST

A MARCAPARA ATENDER O MUNDO

Conexões PVC Coletor Esgoto Universal PIPEPLAST NBR10569 / 10570.

A linha de Conexões Coletor Esgoto universal da PIPEPLAST, são projetadas e fabricadas conforme normas vigentes e intercambiáveis com todas as soluções em tubos de PVC encontradas no mercado. De acordo com as normas NBR 10569 e NBR 10570. Visando a segurança e o perfeito funcionamento, além da durabilidade do sistema. A Pipeplast compreende que um tratamento de esgoto adequado é fundamental para a preservação do meio ambiente e também para prevenir diversos problemas de saúde. Para isto, desenvolve sistemas, eficientes e duráveis para a coleta, condução e tratamento de esgoto.

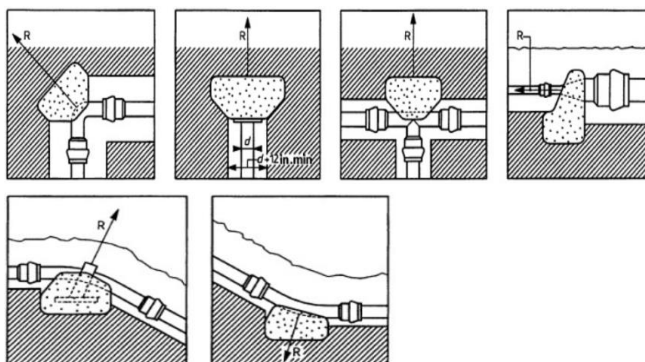
Aplicações

As Conexões da linha coletora Pipeplast destinam-se à aplicação em redes coletoras de esgoto doméstico e escoamento de resíduos industriais e águas pluviais. São as linhas adotadas por empresas públicas e privadas responsáveis pela instalação e manutenção de redes de esgoto público e projetos industriais, amplamente aplicadas também em redes de esgoto de condomínios.



Instruções - NBR 9822

As conexões de junta elástica devem ser ancoradas, devendo-se utilizar, para tal, blocos de ancoragem projetados para que resistam a eventuais esforços longitudinais e transversais, esforços estes que não são absorvidos pela junta elástica.



Todos os equipamentos devem ser ancorados no sentido do peso próprio e dos possíveis longitudinais, de tal forma que estas peças trabalhem livres de esforços ou deformações.

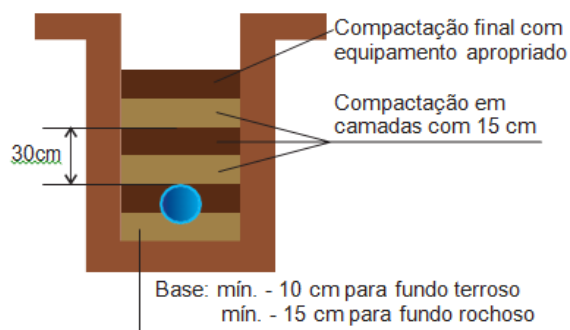
Serviços de reaterro e recomposição do pavimento.

Antes da execução do reaterro, todas as juntas deverão ser verificadas quanto à sua estanqueidade. As inspeções deverão ser feitas, de preferência, entre derivações, e, no máximo, a cada 500 metros.

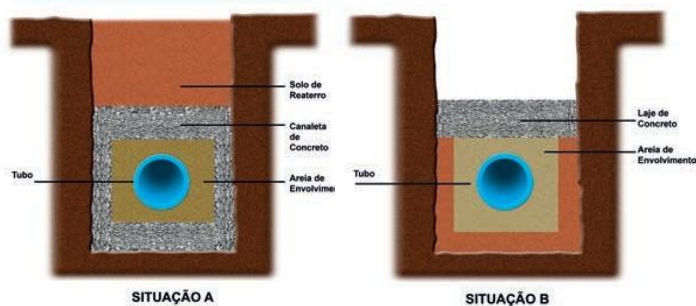
Toda tubulação deve ser recoberta com material selecionado (isento de pedra) pelo menos até 30 cm acima da geratriz superior do tubo. A compactação deve ser feita em camadas sucessivas de 15 cm, sendo que, até atingir a altura do tubo, a compactação deve ser feita, manualmente, apenas nas laterais do mesmo.

O restante do material deve ser lançado em camadas sucessivas de 30 cm e compactado de tal forma que obtenham o mesmo estado do terreno das laterais da vala.

Obedecer sempre o indicado no projeto e nunca utilize rodas de máquinas na compactação da vala.



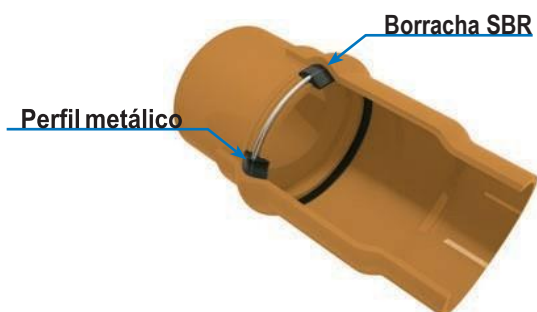
Quando a profundidade da vala for inferior a 80 cm, ou quando a tubulação atravessar ruas com pesadas cargas de tráfego, ferrovias, etc, deverão ser tomadas medidas especiais de proteção dos tubos, entre elas: a execução de canaletas colocando o tubo no seu interior, envolvido em material granular e uma tampa de concreto devidamente armado (situação A); ou a execução de uma laje de concreto devidamente armado (situação B). Obedecer sempre o indicado no projeto e nunca utilize rodas de máquinas na compactação da vala.



Não é recomendado o envolvimento dos tubos de PVC com concreto, pois estes podem sofrer rupturas e podem atingir o tubo. Caso o projetista opte por esta solução, deverá dimensionar uma proteção de concreto, dotando-o de armadura para garantir o seu desempenho como viga contínua.

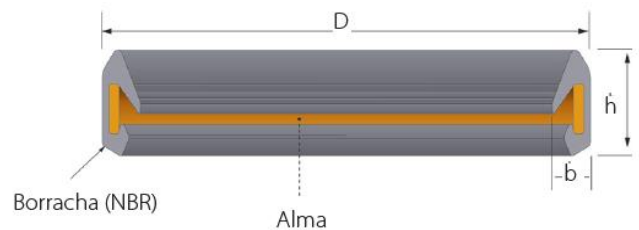
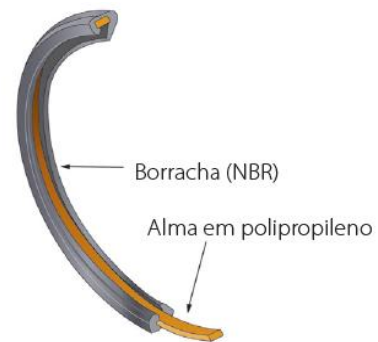
Características Técnicas

- Fabricados em PVC rígido;
- **Sistema de junta elástica integrada (JEI);**
- Detalhe da junta JEI – Junta Elástica Integrada:
- Anéis de borracha JEI fabricados em borracha SBR (Padrão) / EPDM OU Nitrílica (Quando Solicitado);

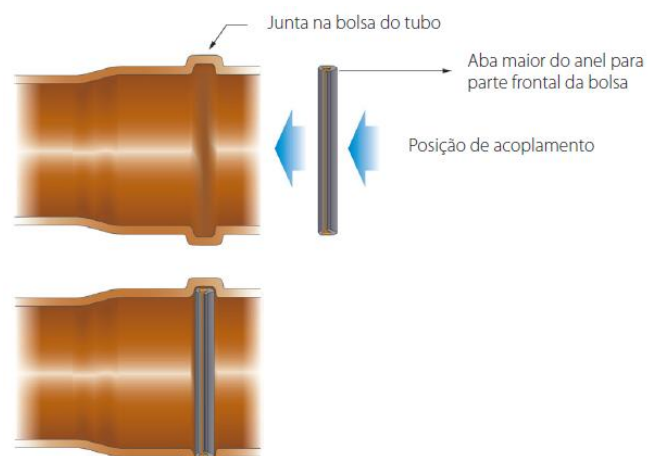


- **Sistema de junta elástica Removível integrada (JERI);**

- Detalhe da junta JERI – Junta Elástica Removível Integrada:
- Anéis de borracha JERI fabricados em borracha SBR (Padrão) / EPDM OU Nitrílica (Quando Solicitado); Na execução da junta, os lábios do anel se encontram e, pressionados, fecham a seção, dando total estanqueidade ao sistema.

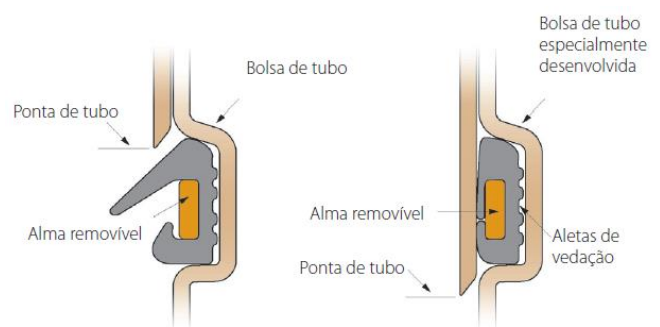


ACOPLAMENTO DE JUNTA ELÁSTICA



ATUAÇÃO DA JUNTA ELÁSTICA

Na execução da junta, os lábios do anel se encontram e, pressionados, fecham a seção, dando total estanqueidade ao sistema.

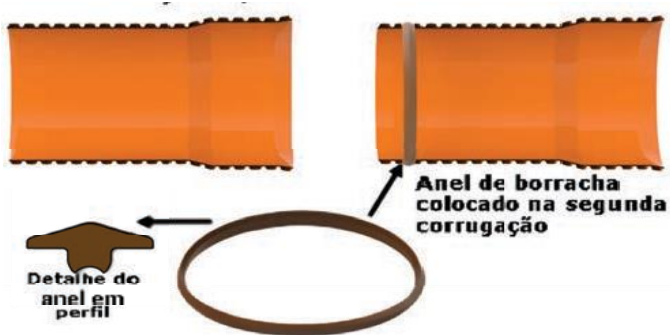


Obs.: os anéis das conexões Pipeplast são entregues montados nas bolsas dos tubos.

■ **Sistema de junta elástica (tipo perfilado) p/tubo corrugado;**

- Detalhe da Junta Elástica Perfilada para tubo corrugado:
- Anéis de borracha JE perfilado fabricados em borracha SBR (Padrão) / EPDM OU Nitrílica (Quando Solicitado);

ACOPLAMENTO DE JUNTA ELÁSTICA



■ **Sistema de junta elástica JE; Detalhe da junta (JE): Anel de borracha toroidal.**

- Detalhe da junta JE – Junta Elástica para anel de borracha tipo toroidal:
- Anéis de borracha JE fabricados em borracha composição GEB-01 ou SBR ou EPDM ou Nitrílica (Quando Solicitado);



Todos os anéis são produzidos com matéria-prima resistente às ações agressivas e químicas do esgoto, óleos e graxas. A junta elástica garante total estanqueidade e excelente desempenho, unindo versatilidade de um sistema removível para as diversas necessidades dos projetos de infraestrutura.

- Cor ocre;
- Diâmetros nominais (bitolas) DN 100 a DN 400;
- Dimensionados para trabalharem enterrados e sem pressão (conduto livre);
- Temperatura máxima de condução dos despejos de 40°C;
- Coeficiente de rugosidade (Manning): $n=0,010$;
- Resistência a impacto conforme ABNT NBR 7362-1;
- Resistência a compressão diametral;

- Classe de rigidez tubos, conforme tabela abaixo:

DIMENSÕES

Tubo	Diâmetro nominal (DN)	Classe de Rigidez
Parede maciça – NBR 7362-2 Coletor de Esgoto JEI	DN 100 e DN 200	2500 Pa
	DN 250 a DN 400	3200 Pa

- Dupla parede (liso internamente e corrugado externamente);
- Classe de rigidez: 5000 Pa para todas as bitolas.

Resistência à pressão hidrostática:

Diferentemente das soluções atuais para condução de esgoto e águas pluviais desenvolvidas para trabalhar apenas sob pressão atmosférica (gravidade), as conexões Pipeplast foram projetados para ir além, resistindo ainda à pressão de 0,2 MPa durante o período de 24 horas em eventuais necessidades, como, por exemplo, em casos de obstrução da tubulação, minimizando riscos e danos ao sistema.

As Normas de Referências

• **Fabricação:**

CONEXÕES ABNT NBR-10569: 1988 - Conexões de PVC rígido com junta elástica, para coletor de esgoto sanitário tipos e dimensões;

- ABNT NBR-10570: 1988 Tubos e conexões de PVC rígido com junta elástica para coletor predial e sistema condominial de esgoto sanitário tipos e dimensões;

- ABNT NBR 9051: Anel de borracha para tubulações de PVC Rígido, para coletor de esgoto sanitário.

• **Instalação:**

- ABNT NBR-7367 Projeto e assentamento de tubulações de PVC rígido para sistemas de esgoto sanitário;

- ABNT NBR-9814: Execução de rede coletora de esgoto sanitário. Conexões da linha coletora Pipeplast destinam-se à aplicação em redes coletoras de esgoto doméstico e escoamento de resíduos industriais e águas pluviais.

Adaptador PVC Ponta Coletor Esgoto x Bolsa Cerâmico



mm	A	B	C	D	DE
100					
150					
200					
250					
300					
350					
400					

Adaptador PVC Bolsa Coletor Esgoto Universal x Bolsa Cerâmico



mm	A	B	C	D	DE
100					
150					
200					
250					
300					
350					
400					

Adaptador PVC Bolsa Coletor Esgoto Corrugado Universal x Ponta Coletor Esgoto



mm	A	B	C	D	DE
100					
150					
200					
250					
300					
350					
400					



Adaptador PVC Bolsa Coletor Esgoto Universal x Ponta Cerâmico



mm	A	B	C	D	DE
100					
150					
200					
250					
300					
350					
400					

Adaptador PVC Bolsa Esgoto Predial (SN) JE x Ponta Coletor Esgoto



mm	A	B	C	D	DE
100					
150					
200					
250					
300					
350					
400					

Adaptador PVC Bolsa Esgoto Predial (SN) JE x Bolsa Coletor Esgoto Universal



mm	A	B	C	D	DE
100					
150					
200					
250					
300					
350					
400					

Cap PVC Coletor Esgoto Universal / JE / JERI / JEI



mm	A	B	C	D	DE
100					
150					
200					
250					
300					
350					
400					

Curva Curta 90° PVC Coletor Esgoto Universal PB ou BB / JE / JERI / JEI



mm	A	B	C	D	DE
100					
150					
200					
250					
300					
350					
400					

Curva Curta 45° PVC Coletor Esgoto Universal PB ou BB / JE / JERI / JEI



mm	A	B	C	D	DE
100					
150					
200					
250					
300					
350					
400					

Curva Curta 22° PVC Coletor Esgoto Universal PB ou BB / JE / JERI / JEI



mm	A	B	C	D	DE
100					
150					
200					
250					
300					
350					
400					

Curva Curta 11° PVC Coletor Esgoto Universal PB ou BB / JE / JERI / JEI



mm	A	B	C	D	DE
100					
150					
200					
250					
300					
350					
400					

Curva longa 90° PVC Coletor Esgoto Universal PB ou BB / JE / JERI / JEI



mm	A	B	C	D	DE
100					
150					
200					
250					
300					
350					
400					

Curva longa 45° PVC Coletor Esgoto Universal PB ou BB /JE / JERI / JEI



mm	A	B	C	D	DE
100					
150					
200					
250					
300					
350					
400					

Curva longa 22° PVC Coletor Esgoto Universal PB ou BB / JE / JERI / JEI



mm	A	B	C	D	DE
100					
150					
200					
250					
300					
350					
400					

Curva Longa 11° PVC Coletor Esgoto Universal PB ou BB / JE JERI / JEI



mm	A	B	C	D	DE
100					
150					
200					
250					
300					
350					
400					



Junção 45° PVC Redução Coletor Esgoto Universal PBB ou BBB /JE / JERI / JEI



mm	A	B	C	D	DE
150x100					
200x100					
200x150					
250x100					
250x150					
250x200					
300x100					

Junção 45° PVC Coletor Esgoto Universal PBB BBB ou/ JE / JERI / JEI



mm	A	B	C	D	DE
100					
150					
200					
250					
300					
350					
400					

Luva de Correr PVC Coletor Esgoto Universal / JE / JERI / JEI



mm	A	B	C	D	DE
100					
150					
200					
250					
300					
350					
400					

Plug PVC Coletor Esgoto



mm	A	B	C	D	DE
100					
150					
200					
250					
300					
350					
400					

Redução Excêntrica PVC Coletor Esgoto Universal JE / JERI / JEI



mm	A	B	C	D	DE
150x100					
200x100					
200x150					
250x100					
250x150					
250x200					
300x100					

Redução Concêntrica PVC Coletor Esgoto Universal JE / JERI / JEI



mm	A	B	C	D	DE
150x100					
200x100					
200x150					
250x100					
250x150					
250x200					
300x100					

Selim 90º PVC Coletor Esgoto Universal JE / JERI / JEI



mm	A	B	C	D	DE
100x100					
150x100					
150x150					
200x100					
200x150					
200x200					
250x100					

Selim 45º PVC Coletor Esgoto Universal JE / JERI / JEI



mm	A	B	C	D	DE
100x100					
150x100					
150x150					
200x100					
200x150					
200x200					
250x100					

Tampão TIL de Ligação PVC Coletor Esgoto Universal



mm	A	B	C	D	DE
100					
150					
200					
250					
300					
350					
400					

TE 90° PVC de Redução Coletor Esgoto Universal PBB ou BBB / JE / JERI / JEI



mm	A	B	C	D	DE
100					
150					
200					
250					
300					
350					
400					

TE 90° PVC Coletor Esgoto Universal PBB ou BBB / JE / JERI / JEI



mm	A	B	C	D	DE
100					
150					
200					
250					
300					
350					
400					

Til Passagem Rede Universal JE / JERI / JEI



mm	A	B	C	D	DE
150x100					
200x150					
250x150					
300x150					



TIL Tubo Queda PVC Coletor Esgoto Universal JE / JERI / JEI



mm	A	B	C	D	DE
100					
150					
200x150					
250x150					

Tubo PVC Coletor Esgoto Corrugado



mm	A	B	C	D	DE
100					
150					
200					
250					
300					
350					
400					

Tubo PVC Esgoto 1,0 MPa Pressurizado JEI



mm	A	B	C	D	DE
100					
150					
200					
250					
300					
350					
400					